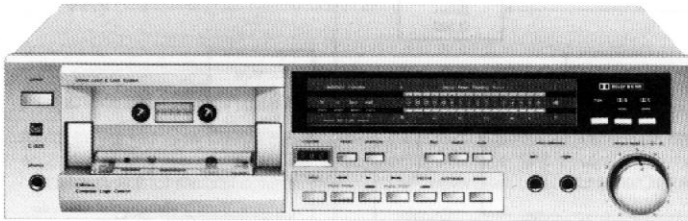


Dual

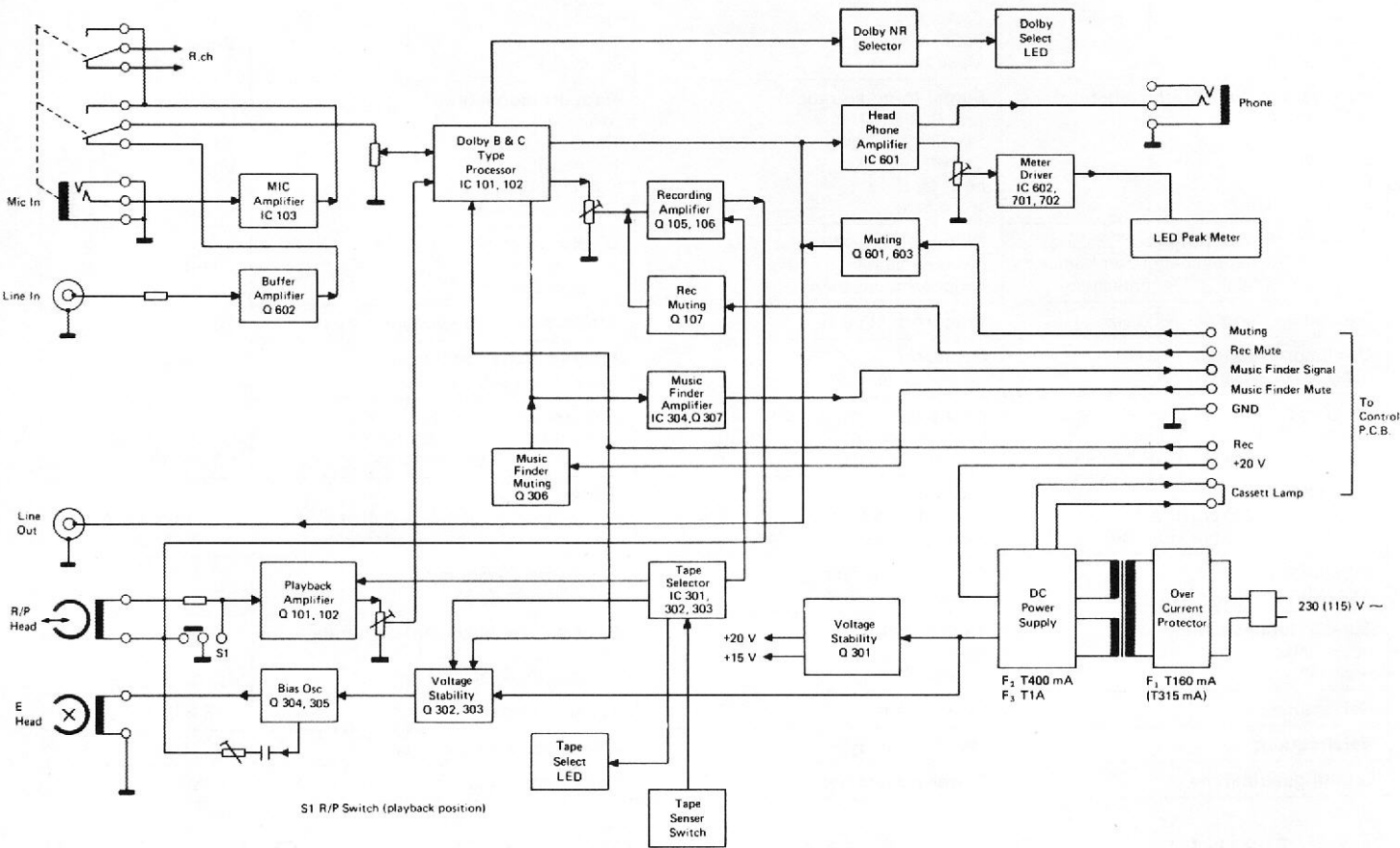
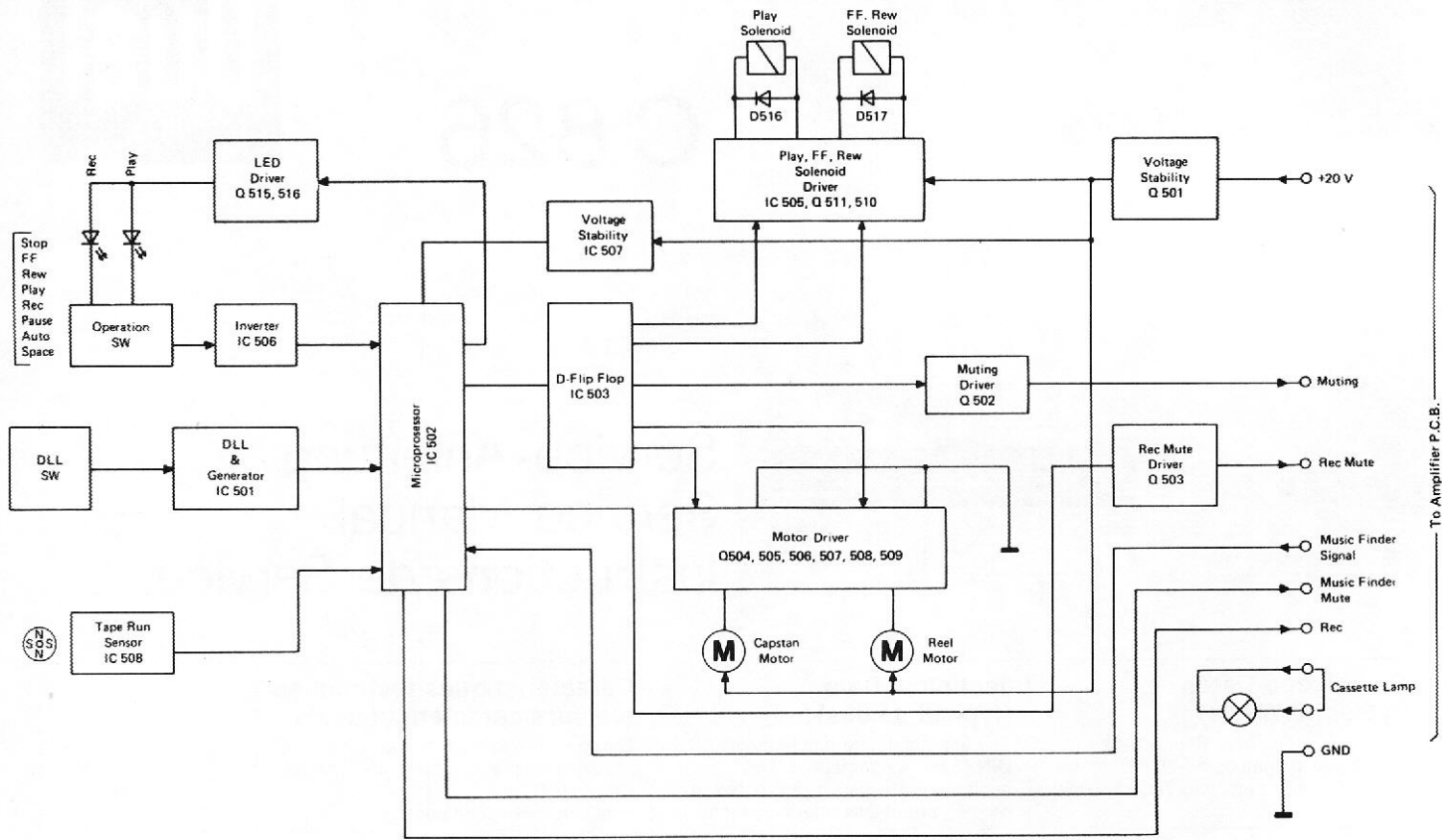
C 826



Service-Anleitung Service Manual Instructions de Service

Technische Daten (typische Werte) Das Gerät erfüllt bzw. übertrifft die in DIN 45 500 festgelegten Anforderungen an Geräte der Heimstudio-Technik (HiFi).	Technical Data (typical values) The unit meets the requirements of DIN 45 500 for domestic HiFi equipment. The data given are based on the current DIN reference tapes.	Caractéristiques techniques (valeurs caractéristiques) Cet appareil surpasse par ses performances les exigences de la norme DIN 45 500 (matériel HiFi, grand public).	
Bandgeschwindigkeit	Tape speed	Vitesse de la bande	4,75 cm/s
Kurzzeitige Geschwindigkeitsschwankungen (Tonhöenschwankungen) W.R.M.S. nach DIN nur Wiedergabe nach DIN Aufnahme/Wiedergabe	Wow and flutter Weighted RMS to DIN for playback only to DIN for recording/playback	Fluctuations instantanées de la vitesse (variations de la hauteur du son) W.R.M.S. selon DIN lecture uniquement selon DIN enregistrement/lecture	0,04 % 0,08 % 0,11 %
Übertragungsbereich (bezogen auf DIN-Toleranzfeld) Fe-Band CrO ₂ -Band FeCr-Band Reineisen-Band	Frequency response (ref. to DIN tolerances) Standard Fe tape CrO ₂ tape FeCr tape Metal tape	Bande passante (ramenée à la plage de tolérance DIN) Bande Fe Bande CrO ₂ Bande FeCr Bande fer pur	20 – 16 000 Hz 20 – 17 000 Hz 20 – 18 000 Hz 20 – 19 000 Hz
Ruhegeräuschspannungsabstand mit Dolby NR Fe-Band CrO ₂ -Band FeCr-Band Reineisen-Band	Signal-to-noise ratio with Dolby NR Standard Fe tape CrO ₂ tape FeCr tape Metal tape	Rapport signal/bruit avec Dolby NR Bande Fe Bande CrO ₂ Bande FeCr Bande fer pur	Dolby NR B C 64 dB 71 dB 64 dB 71 dB 67 dB 74 dB 67 dB 74 dB
Übersprechdämpfung (bei 1000 Hz) zwischen zusammengehörigen Kanälen zwischen Kanälen in Gegenrichtung	Channel separation (at 1,000 Hz) between stereo channels in opposite direction	Diaphonie (à 1000 Hz) en sens stéréo en sens inverse	40 dB 70 dB
Löschdämpfung bei 1000 Hz	Erasure at 1000 Hz	Atténuation d'effacement à 1000 Hz	70 dB
Oszillator-Frequenz (Gegentaktoszillator)	Oscillator (push/pull oscillator)	Fréquence de l'oscillateur (oscillateur push-pull)	105 kHz
Eingänge (Empfindlichkeit für 0 dB) Mikrofon (1/4" Koax.-Buchse) Receiver/Verstärker (RCA-Buchsen)	Inputs (sensitivity at 0 dB) Microphone (1/4" coaxial jack) Receiver/amplifier (RCA jacks)	Entrées (sensibilité pour 0 dB) Micro (prise coaxiale de 1/4") Ampli-tuner/amplificateur (prises RCA)	0,4 mV / 10 kOhm 60 mV / 50 kOhm
Ausgänge Receiver/Verstärker (RCA-Buchsen) Kopfhörer (1/4" Koax.-Buchse)	Outputs Receiver/amplifier (RCA jacks) Headphones (1/4" coaxial jack)	Sorties Ampli-tuner/amplificateur (prises RCA) Casque d'écoute (prise coaxiale de 1/4")	560 mV / 3 kOhm 4 – 2000 Ohm
Umspulzeit für C 60 Cassette	Fast winding time for C 60 cassettes	Temps de rebobinage pour cassette C 60	100 s
Bandlaufüberwachung (elektronisch) Abschaltzeit	Tape monitor (electronic) shut-off time	Contrôle du défilement de bande (électronique) Temps de déclenchement	1,0 s
Netzspannung	Line voltage	Tension secteur	115 V und 230 V
Netzfrequenz	Line frequency	Fréquence secteur	50 – 60 Hz
Leistungsaufnahme	Power requirement	Consommation	38 W

Blockschaltbild
 Bloc diagramm
 Schéma de bloc



S1 R/P Switch (playback position)

Funktionsbeschreibung

Vom technischen Aufbau ist das C 826 dem C 824 gleichzusetzen, unter Wegfall der Monitorfunktion. Das Laufwerk, die Gerätesteuerung und der Mikroprozessor für die Gerätesteuerung, TMP 4320 AP, sind vom C 824 übernommen.

Dolby B. C NR

Das Dolby-System besteht aus zwei Schaltkreisen, dem IC 101 (NE 654 N) und IC 102 (NE 652 N). IC 102 beinhaltet die zweifache Dolby-Kompanderfunktion und IC 101 wirkt als Schaltprozessor, der die verschiedenen Filter und Netzwerke schaltungsmäßig an IC 102 ankopplert und damit die Funktionen Dolby OFF, Dolby B oder C realisiert. An Pin 4 von Schaltprozessor IC 101 liegt die Steuerspannung für die Betriebszustände Dolby B OFF = 0 V, Dolby B = 4 V und Dolby C = 12 V. Das Aufnahmesignal gelangt an den Eingang Pin 1 von IC 101 und das vom Dolby-Prozeß unbeeinflusste Signal steht an Pin 5 (IC 101) für Monitorzwecke (Vorbänd) zur Verfügung. An Pin 13 (IC 101) steht das Aufnahmesignal zur Verfügung. Die Umschaltung zwischen RECORD und PLAY erfolgt durch den Steuereingang Pin 12 von IC 101 mit dem Pegel REC = 12 V, PLAY = 0 V.

Bei Wiedergabe gelangt das Signal über VR 101 an den Eingang Pin 9 des Schaltprozessors IC 101. Das Wiedergabe-Ausgangssignal steht an Pin 5 von IC 101 an.

Functional description

As far as the technical design is concerned, the C 826 is similar to the C 824, but without the monitor function. The drive mechanism, the unit control and the microprocessor for the unit control, TMP 4320 AP, have been taken from the C 824.

Dolby B. C NR

The Dolby system consists of two switching circuits, namely IC 101 (NE 654 N) and IC 102 (NE 652 N). IC 102 contains the dual Dolby compandor function and IC 101 functions as a switching processor, which connects the various filters and networks

to IC 102 by means of circuitry and thus carries out the Dolby OFF, Dolby B or C functions. The control voltage for the operating modes Dolby B OFF = 0 V, Dolby B = 4 V and Dolby C = 12 V is available at Pin 4 of switching processor IC 101. The recording signal is routed to input Pin 1 of IC 101 and the signal, which is not affected by the Dolby, is available at Pin 5 (IC 101) for monitoring purposes (on-tape). The recording signal is available at Pin 13 (IC 101). The control input Pin 12 of IC 101 with the level REC = 12 V, PLAY = 0 V is used to switch over between RECORD and PLAY.

In the event of playback, the signal is routed via VR 101 to the input Pin 9 of the switching processor IC 101. The playback output signal is applied to Pin 5 of IC 101.

Description du fonctionnement

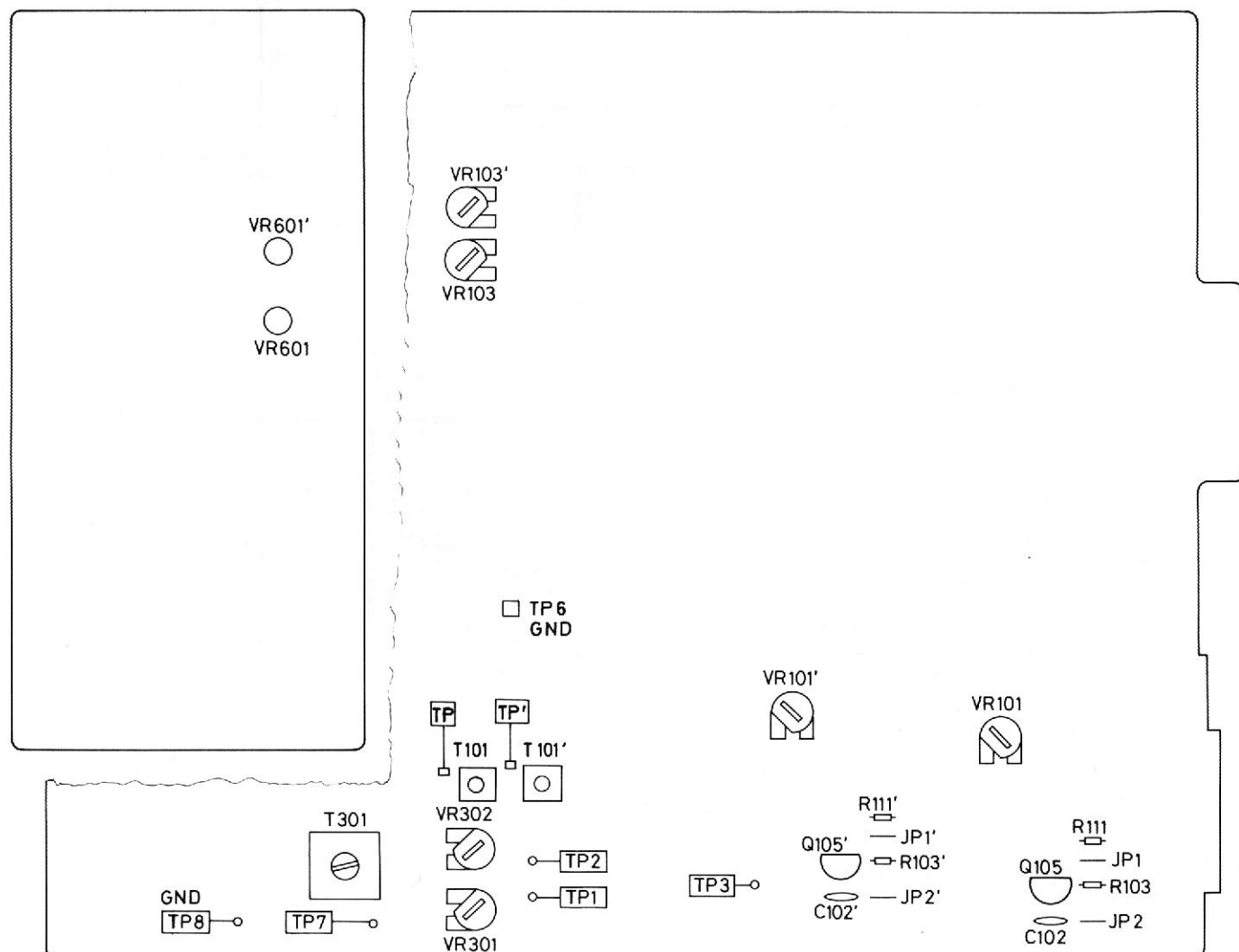
Du point de vue technique, le C 826 est identique au C 824, la fonction moniteur en moins. Le mécanisme d'entraînement, la commande de l'appareil et le microprocesseur pour la commande de l'appareil TMP 4320 AP, sont les mêmes que sur le C 824.

Dolby B. C NR

Le système dolby consiste en deux circuits intégrés, le IC 101 (NE 654 N) et le IC 102 (NE 652 N). Le IC 102 renferme la double fonction de compression-extension dolby et IC 101 fait fonction de processeur de commutation couplant les différents filtres et réseaux au IC 102 et réalisant ainsi les fonctions dolby OFF, dolby B ou C. La tension de commande pour les états de service dolby B OFF = 0 V, dolby B = 4 V et dolby C = 12 V arrive à la broche 4 du processeur IC 101. Le signal d'enregistrement arrive à l'entrée, broche 1, de IC 101 et le signal qui n'est pas influencé par le processus dolby est disponible sur la broche 5 (IC 101) pour le contrôle (amorçage de bande). Le signal d'enregistrement est disponible sur la broche 13 (IC 101). La commutation entre RECORD et PLAY a lieu par l'entrée de commande, broche 12, de IC 101 avec le niveau REC = 12 V, PLAY = 0 V.

A la reproduction, le signal passe par VR 101 et arrive à l'entrée, broche 9, du processeur de commutation IC 101. Le signal de sortie de la reproduction est disponible sur la broche 5 du IC 101.

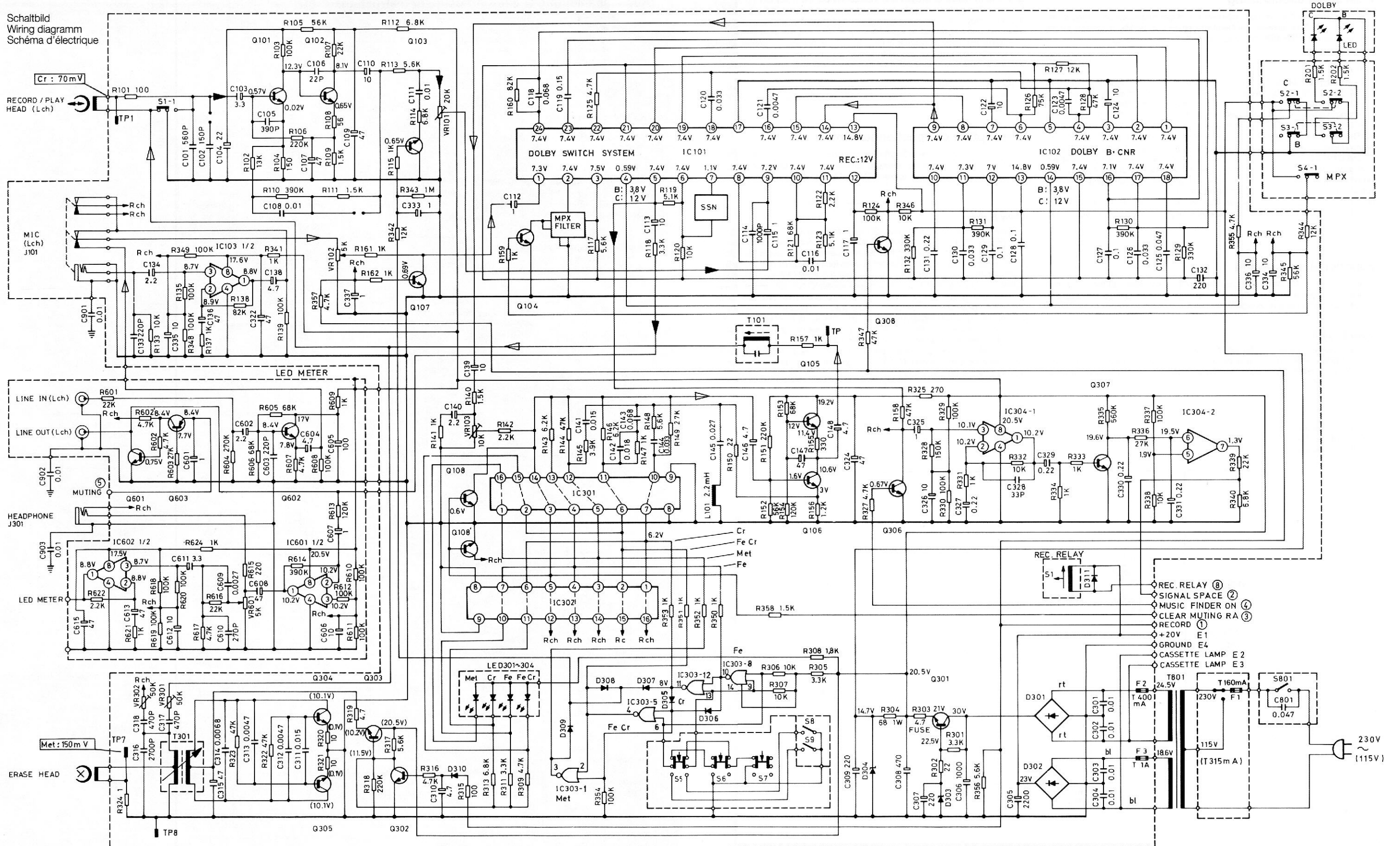
Ableichpositionen
Alignment positions
Positions d'alignement



Abgleichanleitung C 826 · Adjustment instructions C 826

Signalquelle Signal source	Einstellung Signalquelle Signal source adjustment	Einstellung Gerät Unit adjustment	Anzeigegerät Anschluß Indicator connection	Abgleichposition Adjustment position	Abgleich, Bemerkung Adjustment, Remarks
Bandlauf · Tape Run					
Spiegelkassette Mirror cassette					Bandlauf prüfen Check tape run
Azimut · Azimuth					
Meßkassette 21 Test cassette 21	10 kHz	Fe: ON	NF-Voltmeter an AF-voltmeter to OUTPUT L/R	Azimuthschraube Azimuth screw A	Maximum, mit Lack sichern Lock with lacquer
Bandgeschwindigkeit · Tape speed					
Meßkassette 21 Test cassette 21	3150 Hz	Fe: ON	Frequenzzähler an Frequency counter to OUTPUT L/R	Steller Motor Motor screw	3150 Hz, -0,5%
Wiedergabepegel · Playback level					
Meßkassette 21 Test cassette 21	400 Hz Dolby	Fe: ON Dolby B: ON	NF-Voltmeter an AF-voltmeter to OUTPUT L/R	VR 101 VR 101'	560 mV
Wiedergabefrequenzgang · Frequency response					
Meßkassette 21 Test cassette 21	400 Hz/10 kHz	Fe: ON	NF-Voltmeter an AF-voltmeter to OUTPUT L/R	JP 2 JP 2'	10 kHz < 400 Hz Brücke verbinden Connect jumper
Pegelanzeige · Level indicator					
NF-Generator an AF-generator to INPUT L/R	400 Hz 100 mV	Fe: ON Dolby B: ON Record: ON	NF-Voltmeter an AF-voltmeter to OUTPUT L/R	Record Level	OUTPUT L/R 560 mV
				VR 601 VR 601'	Anzeige auf 0 dB Indicator to 0 dB
Oszillator, HF-Sperrkreis · Oscillator, RF-trap					
		Metal: ON Record: ON	Frequenzzähler an Frequency counter to TP 7 (GND-TP 8)	T 301	105 kHz
			NF-Voltmeter an AF-voltmeter to TP/TP'	T 101 T 101'	Minimum HF Minimum RF
HF-Vormagnetisierung · RF-magnetic-biasing					
NF-Generator an AF-generator to INPUT L/R	400 Hz / 10 kHz 100 mV	Cr: ON Record: ON	NF-Voltmeter an AF-voltmeter to OUTPUT L/R	VR 301 VR 302	Vorpegel 70 mV Pre Level 70 mV
				Record Level VR 301 VR 302	30 mV OUTPUT L/R Bei Wiedergabe auf Pegelgleichheit der beiden Testfrequenzen einstellen, bei Höhenanhebung: im Uhrzeigersinn drehen. Adjust to level symmetry on playback at test frequency, at treble emphasis: turn clockwise.
Aufnahmepegel · Record Level					
NF-Generator an AF-generator to INPUT L/R	400 Hz 100 mV BASF S 4592 A IEC II	Cr: ON Dolby B: ON Record: ON	NF-Voltmeter an AF-voltmeter to OUTPUT L/R	Record Level	560 mV OUTPUT L/R
				VR 103 VR 103'	560 mV
Meßkassette 1: Gleichlaufkassette 3150 Hz Meßkassette 21: 400 Hz Dolby-Pegel 200 nWb/m 400 Hz - 20 dB, 10 kHz - 20 dB Bezeichnung: VR 103 = linker Kanal > größer als VR 103' = rechter Kanal < kleiner als		Test cassette 1: Tape speed test cassette 3150 Hz Test cassette 21: 400 Hz Dolby-level 200 nWb/m 400 Hz - 20 dB, 10 kHz - 20 dB Signification: VR 103 = left channel > greater than VR 103' = right channel < less than		Bandsorten: BASF LH Super I BASF Cr Super II Sony FeCr TDK MA	

Schaltbild
Wiring diagram
Schéma d'électrique



- IC101, 101' ---- NE654N
 IC102, 102' ---- NE652N
 IC103, 601, 602 ---- AN6556
 IC301, 302 ---- TD62504P
 IC303 ---- TC4001BP
 IC304 ---- TA75559P
- Q101, 101', 102, 102', 105, 105' ---- 106, 106', 602, 602' ---- 2SC2634NC-T
 Q103, 103', 104, 104', 302, 306, 308 ---- 2SC1684-S
 Q107, 107', 108, 108', 601, 601' ---- 2SC2878-A
 Q301 ---- 2SD837-R
 Q303 ---- 2SD892-Q
 Q304, 305 ---- 2SD592-S
 Q307 ---- 2SC1318-S
 Q603 ---- 2SA564-R

- D301, 302 ---- WO 2
 D303 ---- HZ 22-2L
 D304 ---- HZ 15-1
 D305 ~ 310 ---- MA150
 D311 ---- SR1K-2
- LED301~304 ---- GL-9NG24

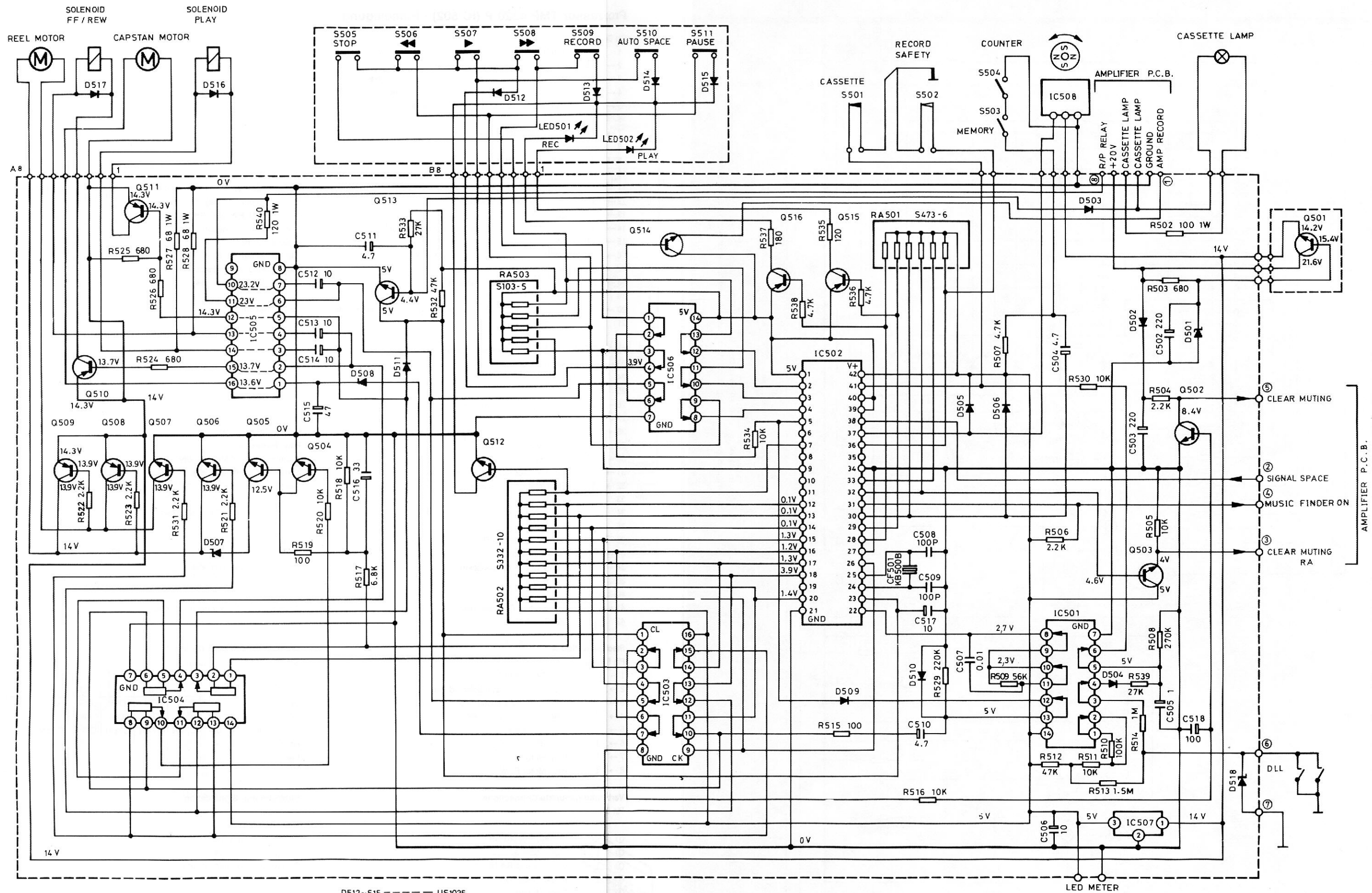
- S1 ---- PLAY/RECORD SWITCH (PLAY POSITION)
 S2 ---- DOLBY-C SWITCH (OFF POSITION)
 S3 ---- DOLBY-B SWITCH (OFF POSITION)
 S4 ---- MPX SWITCH (OFF POSITION)
 S5 ---- AUTO SWITCH (OFF POSITION)
 S6 ---- FeCr SWITCH (OFF POSITION)
 S7 ---- Met SWITCH (OFF POSITION)
 S8, 9 ---- AUTOTAPE SWITCH (OFF POSITION)
 S801 ---- POWER SWITCH (OFF POSITION)

Autotape Switch Matrix

Cr	FeCr	Function
S 9	S 8	Met
⌞	⌞	FeCr
⌞	⌞	Cr
⌞	⌞	Fe

NOTES:
 1. ALL RESISTANCE VALUES ARE IN Ω, K=1000Ω, M=1000Ω.
 2. ALL CAPACITANCE VALUES ARE IN pF, P=10¹²pF.
 3. ALL RESISTORS ARE 1/4 WATT UNLESS OTHERWISE SPECIFIED.
 4. VOLTAGES MEASURED FROM POINT INDICATOR TO CHASSIS GROUND WITH VTVM AT LINE VOLUME CONTROL MINIMUM AND NO SIGNAL.
 (SPECIFICATIONS AND CIRCUITS SUBJECT TO CHANGE WITHOUT NOTICE FOR IMPROVEMENT)

▶ SIGNAL BUS PLAY
 ▽ SIGNAL BUS RECORD



IC501,506-----TC4069BP
 IC502-----TNP4320AP
 IC503-----MM74C174N
 IC504-----TC4071BP
 IC505-----TD62104P
 IC507-----MJM78M05
 IC508-----DN6838

Q501-----2SD549-D
 Q502~505,512,
 513,514-----2SC1815-GR
 Q506,507-----2SC2120-Y
 Q508~511-----2SA950-Y
 Q515,516-----2SA1015-GR

D512~515-----US1035
 D501-----HZ15-3
 D502,516,517-----SR1S-2
 D503~506,508~51-----MA150
 D507-----HZ6A-1L
 D518-----ERZC03DK121
 LED501-----GL-9NG24
 LED502-----GL-9PR24

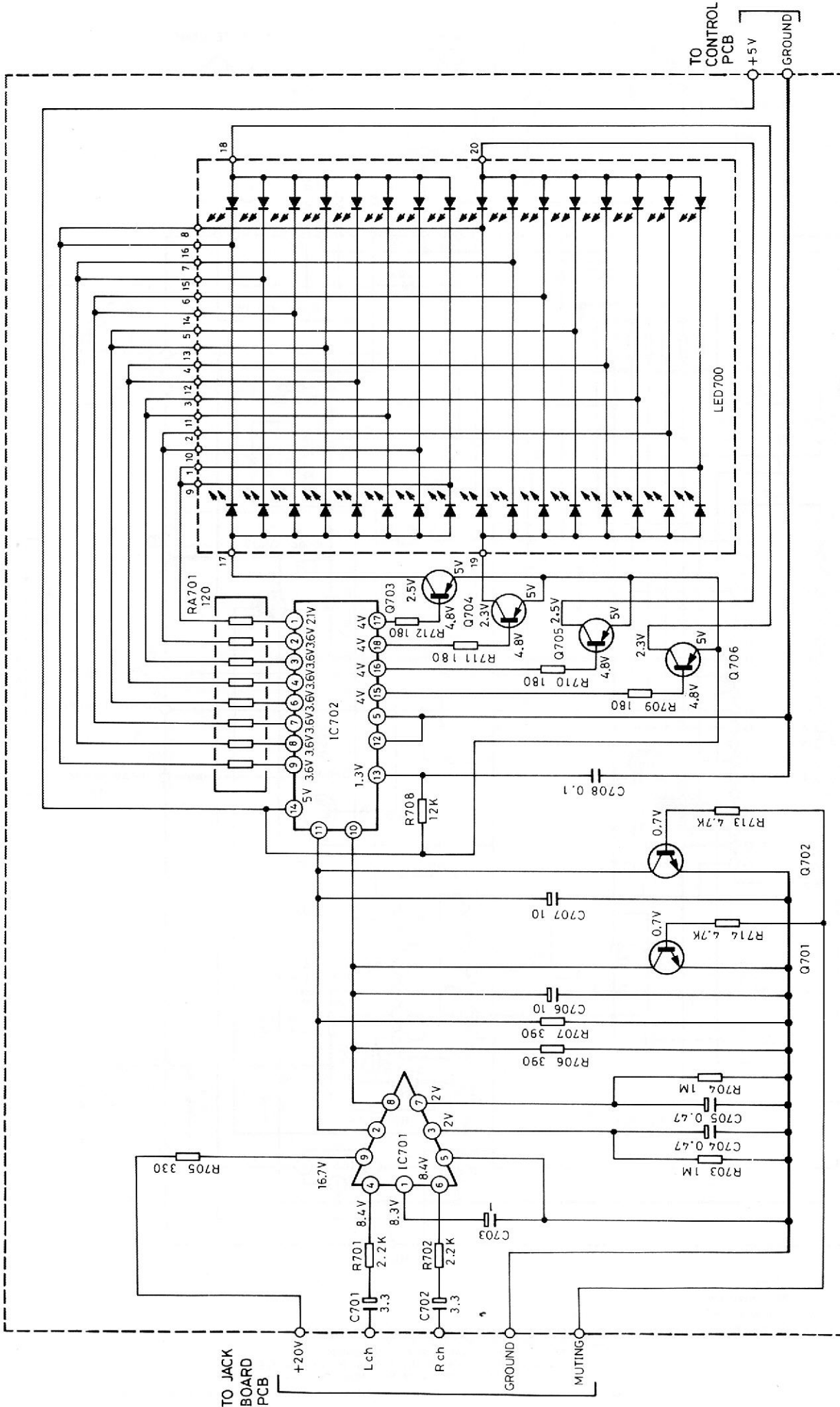
S501--CASSETTE SWITCH(OFF POSITION)
 S502--RECORD SAFETY SWITCH(OFF POSITION)
 S503--MEMORY SWITCH(OFF POSITION)
 S504--COUNTER SWITCH(OFF POSITION)
 S505--STOP SWITCH
 S506--REW SWITCH
 S507--PLAY SWITCH

S508--F.F. SWITCH
 S509--RECORD SWITCH
 S510--AUTO SPACE SWITCH
 S511--PAUSE SWITCH

NOTES :

1. ALL RESISTANCE VALUES ARE IN Ω . K=1000 Ω M=1000K Ω
2. ALL CAPACITANCE VALUES ARE IN μ F. P=10⁻⁹ μ F
3. ALL RESISTORS ARE 1/4 WATT, UNLESS OTHERWISE SPECIFIED.
4. VOLTAGES MEASURED FROM POINT INDICATOR TO CHASSIS GROUND WITH V.T.V.M AT LINE VOLUME CONTROL MINIMUM AND NO SIGNAL.

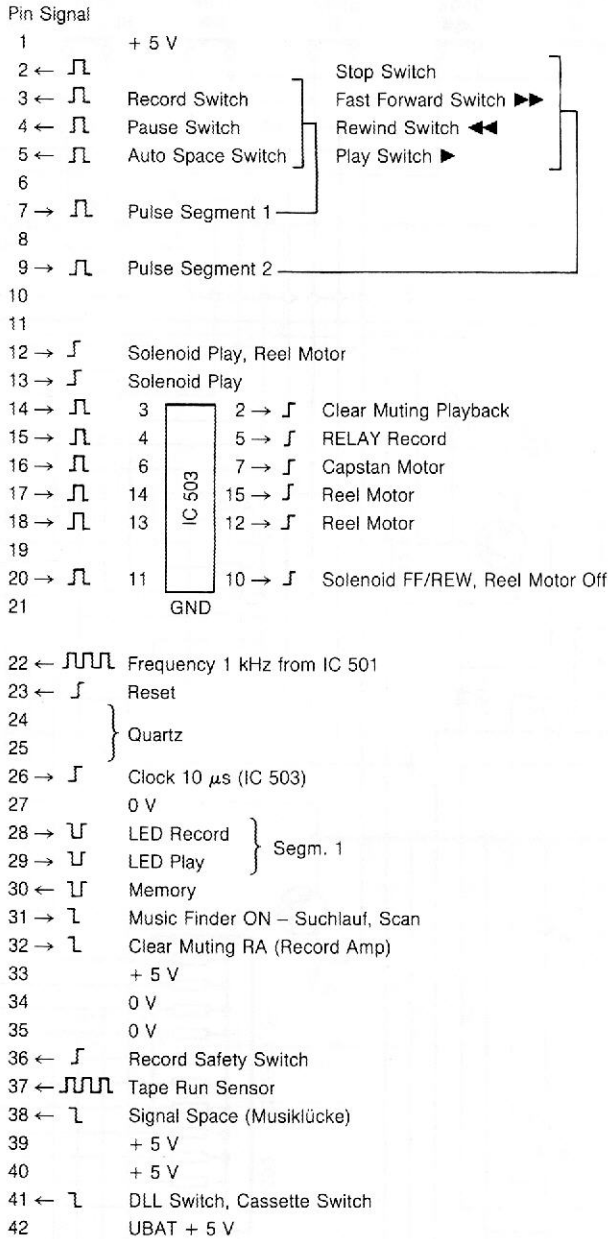
(SPECIFICATIONS AND CIRCUITS SUBJECT TO CHANGE WITHOUT NOTICE FOR IMPROVEMENT.)



- NOTES :
1. ALL RESISTANCE VALUES ARE IN Ω . $K=1000\Omega$ $M=1000K\Omega$
 2. ALL CAPACITANCE VALUES ARE IN μF . $P=10^{-12}\mu F$
 3. ALL RESISTORS ARE $\frac{1}{4}$ WATT, UNLESS OTHERWISE SPECIFIED.
 4. VOLTAGES MEASURED FROM POINT INDICATOR TO CHASSIS GROUND WITH V.T.V.M AT LINE VOLUME CONTROL MINIMUM AND NO SIGNAL.
- (SPECIFICATIONS AND CIRCUITS SUBJECT TO CHANGE WITHOUT NOTICE FOR IMPROVEMENT.)

IC701 ---TA7332P Q701,702 ---2SC1684-S LED700 ---SB101A
 IC702 ---MSL9350RS Q703~706 ---25A1015-GR

Prozessor TMP 4320 P (IC 502) · Pinbelegung



In Function by:

Pause, Record SB, Play, Record
 Music Finder ►► und ◄◄
 Play, Record SB, Record
 Record SB, Record
 alle Funktionen, all functions
 Fast Forward, Music Finder ►►
 Rewind, Music Finder ◄◄
 Pause, Record SB

Power ON

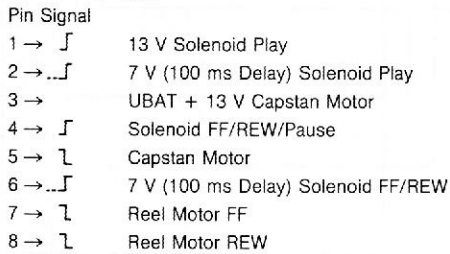
Record SB, Record
 Play, Record SB
 Counter 000 und Memory ON
 Music Finder ►► und ◄◄
 Record

Musicassette

Music Finder ►► und ◄◄

Kassette entfernt, without a cassette

Stecker A/Plug A



Verbindungspunkte/Connections



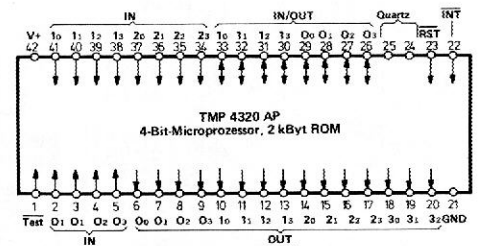
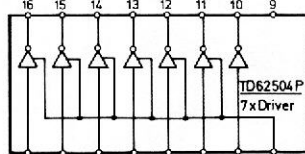
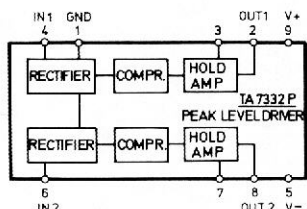
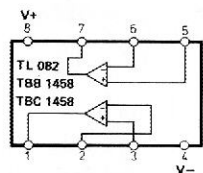
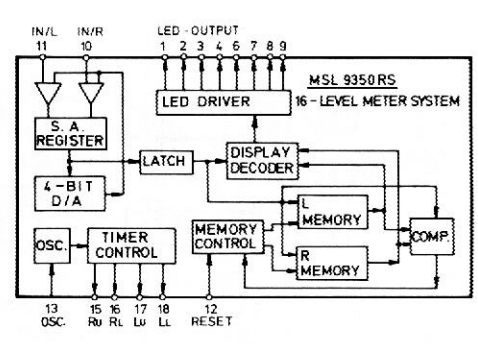
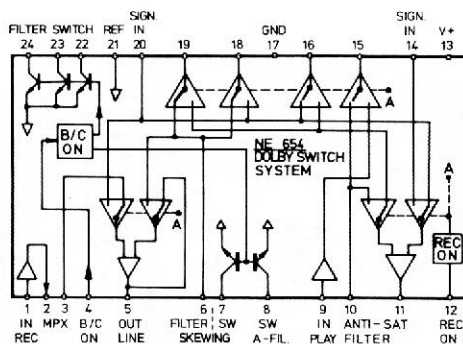
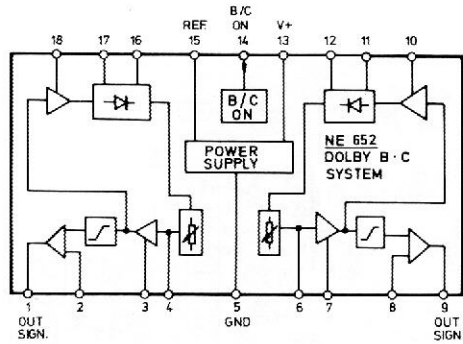
Dolby Switch System NE 654

Schaltzustand/Switch Level

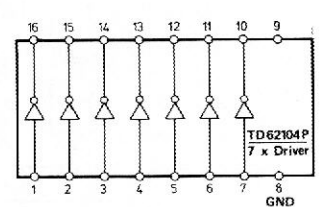
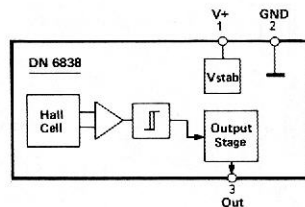
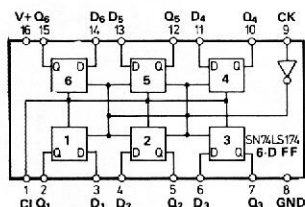
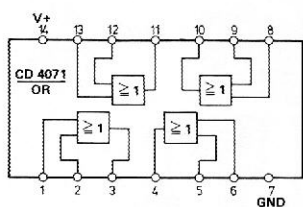
NE 654	Pin						
	4	7	8	22	23	24	12
Dolby C ON	12 V	ON	ON	OFF	OFF	OFF	–
Dolby B ON	4 V	OFF	OFF	ON	ON	ON	–
Dolby OFF	0 V	OPEN	OPEN	OPEN	OPEN	OPEN	–
Record	–	–	–	–	–	–	15 V
Play	–	–	–	–	–	–	0 V

Bezeichnung, Signification:

2 ← Input
 7 → Output
 Signal HIGH active
 Signal LOW active
 Record SB = Record Stand By

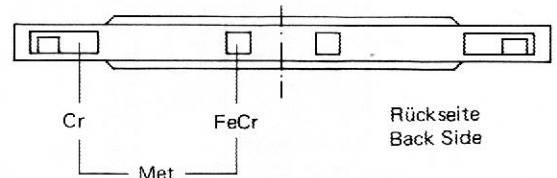
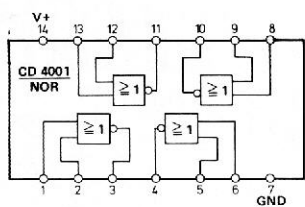
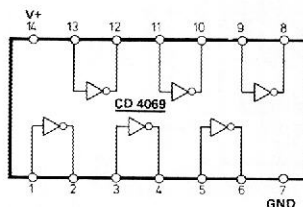


AN 6556
TA 75 559 P



TC 4071

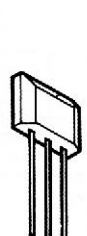
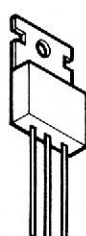
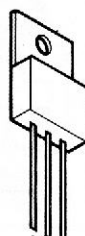
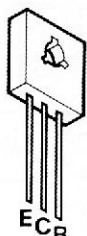
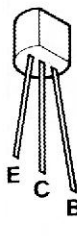
MM 74 C 174



TC 4069

TC 4001

Autotape Switch Matrix



Cr S 9	FeCr S 8	Function
<input type="checkbox"/>	<input type="checkbox"/>	Met
<input type="checkbox"/>	<input type="checkbox"/>	FeCr
<input type="checkbox"/>	<input type="checkbox"/>	Cr
<input type="checkbox"/>	<input type="checkbox"/>	Fe

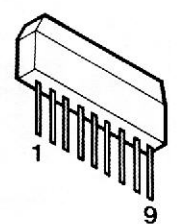
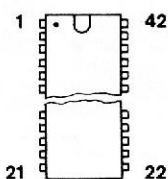
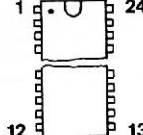
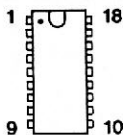
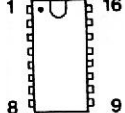
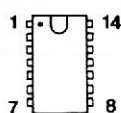
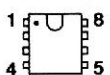
- 2 SA 564
- 2 SA 950
- 2 SA 1015
- 2 SC 1318
- 2 SC 1684
- 2 SC 1815
- 2 SC 2120
- 2 SC 2634
- 2 SC 2878
- 2 SD 592
- 2 SD 892

2 SD 549

NJM 78 M 05

2 SD 837

DN 6838



AN 6556
TA 75 559 P

TC 4001
TC 4069
TC 4071

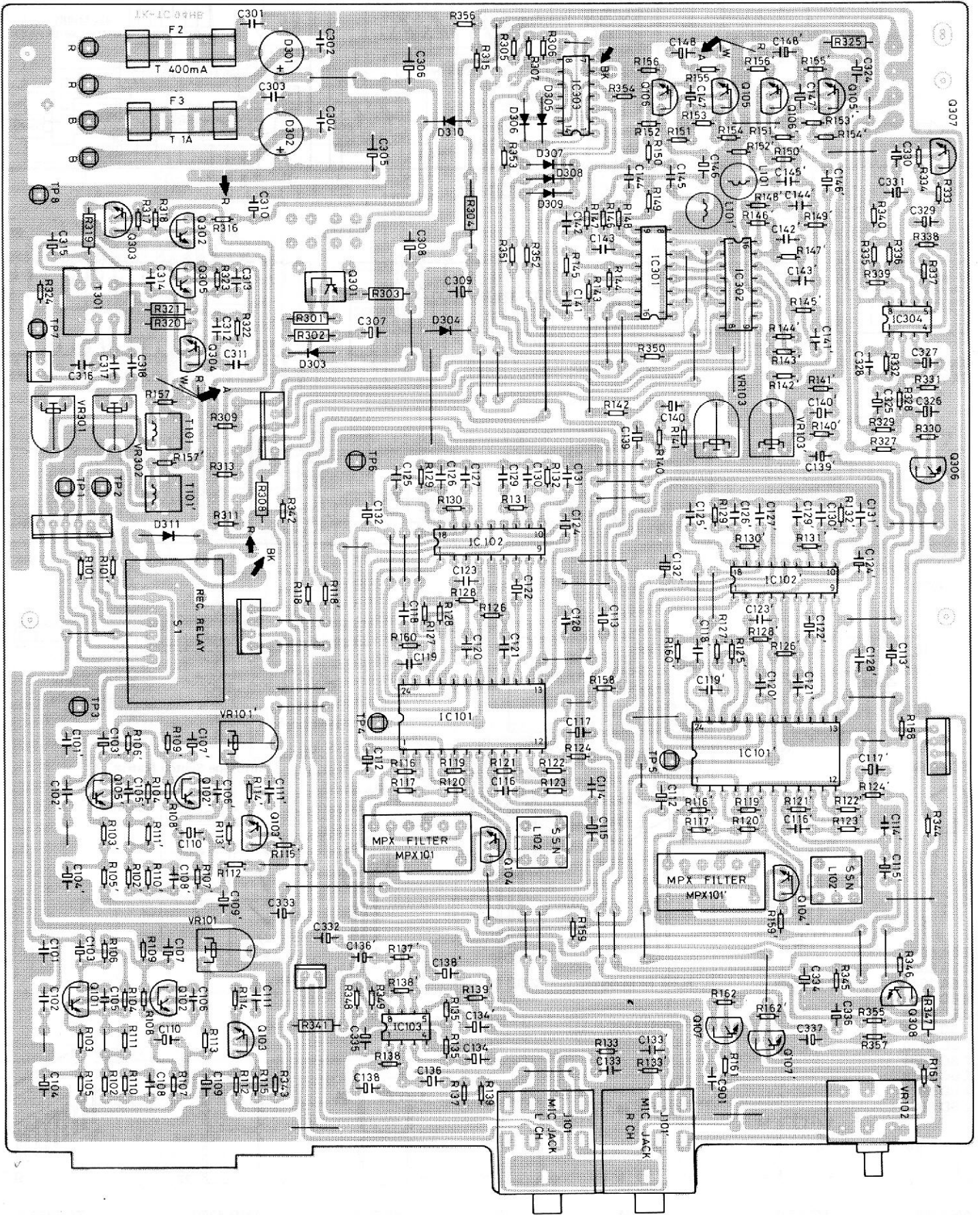
TD 62 104
TD 62 504
MM 74 C 174

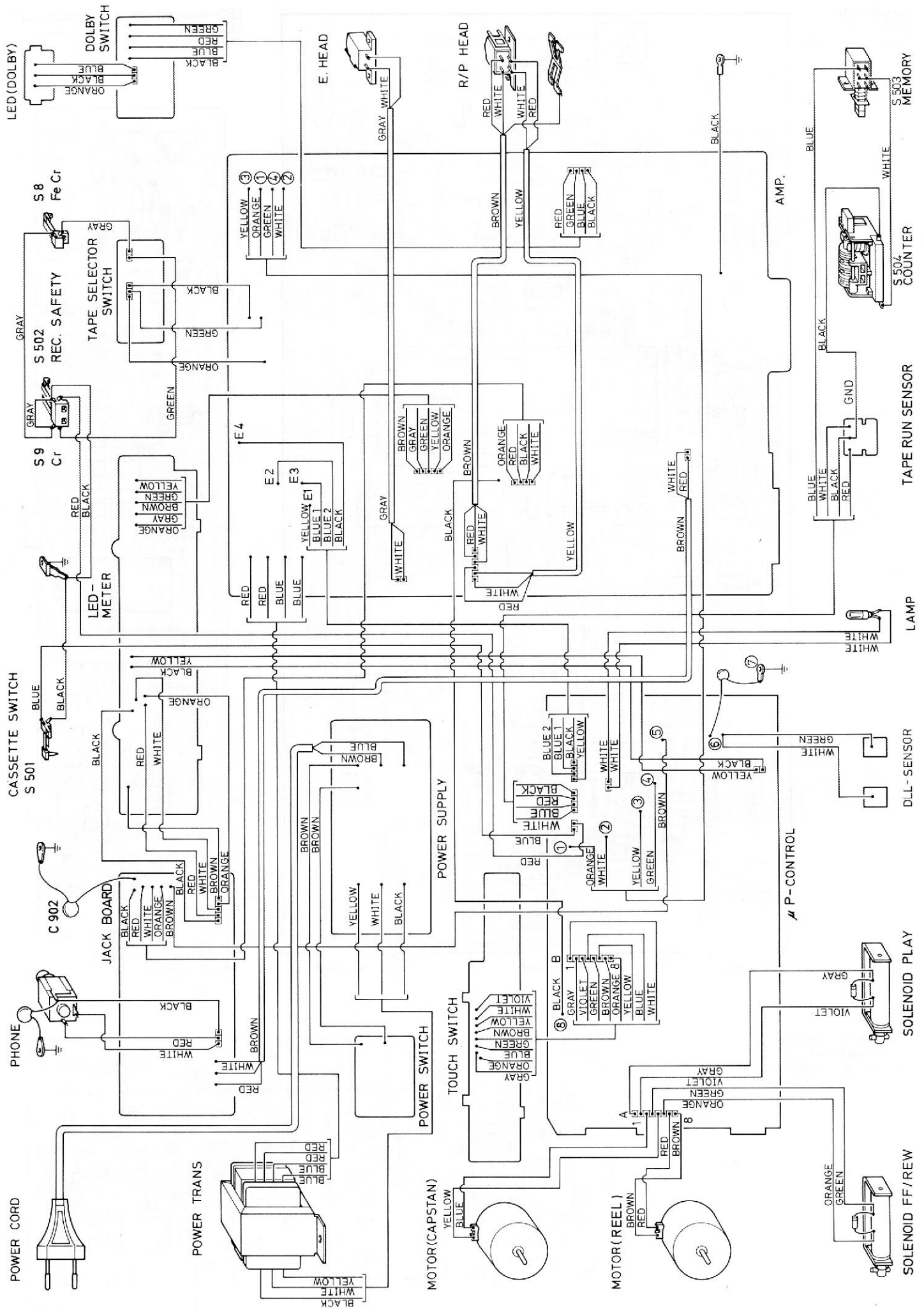
NE 652
MSL 9350

NE 654

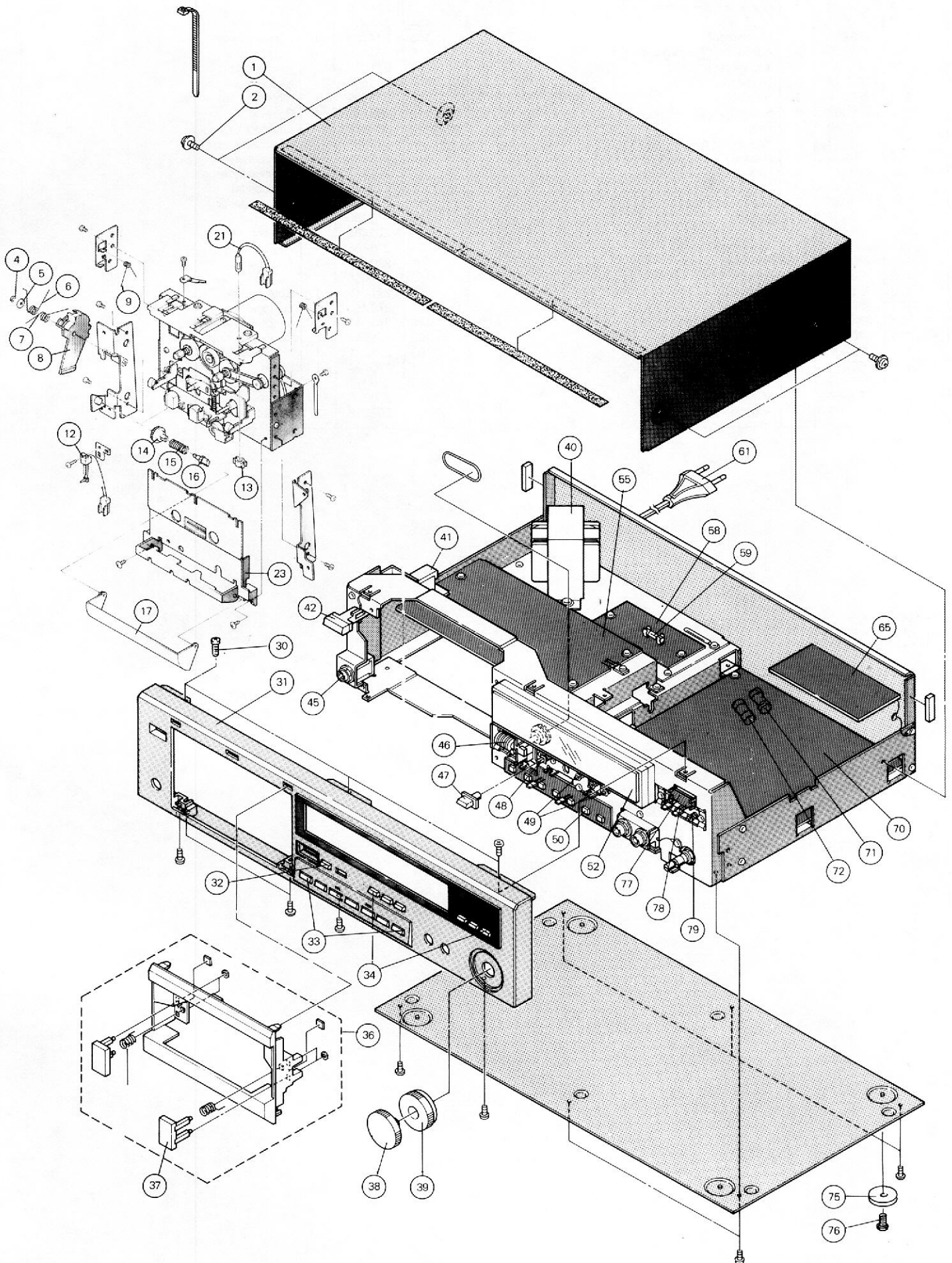
TMP 4320

TA 7332 P





Explosionszeichnung 1
Explodes view 1
Vue explosée 1

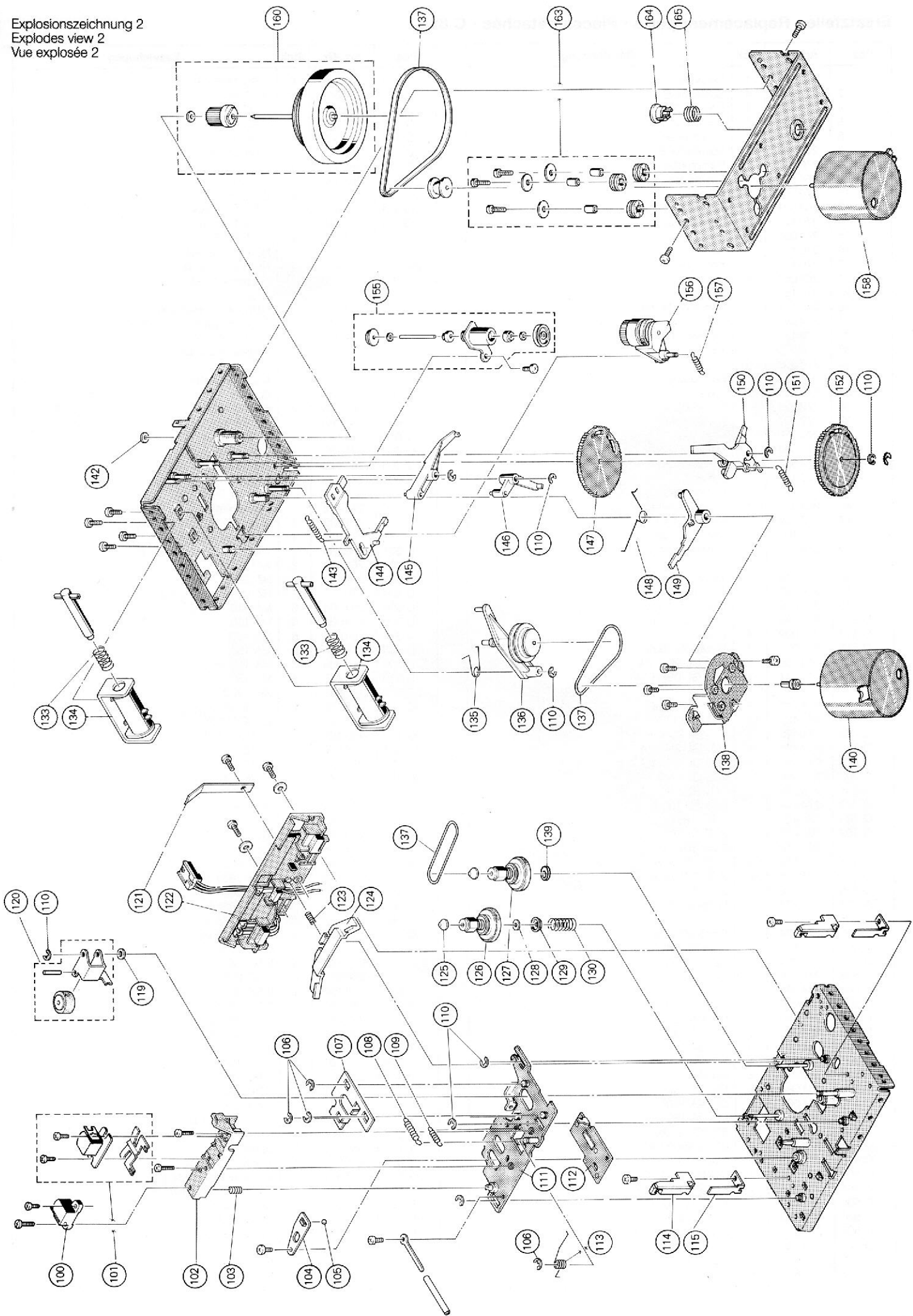


Ersatzteile · Replacement parts · Pièces détachée · C 826

Pos.	Art.-Nr.	Stck	Bezeichnung
1	272 671	1	Gehäuse
2	272 673	4	Schraube B 4x6
4	210 145	1	Scheibe 2,3
5	269 484	1	Scheibe 3,7/9/0,5
6	271 053	1	Schenkelfeder
7	268 263	1	Spiralfeder B
8	270 170	1	Dämpfungshebel
9	274 049	1	Spiralfeder
12	270 166	1	Schalter
13	269 521	1	Halter
14	270 171	1	Dämpfungsrad
15	271 055	1	Druckfeder
16	270 172	1	Achse
17	270 173	1	Kopfvision
21	264 059	1	Lampe
23	270 167	1	Abdeckung
30	267 527	8	Schraube M 3x6
31	274 048	1	Frontblende
32	272 470	1	Zählerknopf
33	274 055	7	Taste
34	274 056	6	Taste
36	274 057	1	Abdeckung
37	272 687	1	Taste
38	272 326	1	Drehknopf L
39	272 327	1	Drehknopf R
40	274 059	1	Netztrafo
41	271 004	1	Druckschalter
42	274 062	1	Schaltertaste
45	273 414	1	Zähler
46	263 029	1	IC DN 6838
46	263 055	1	Bandlaufüberwachung
47	273 409	1	Memory-Knopf
48	270 163	1	Memoryschalter
49	274 063	1	Tapeschalter S 5-7
50	274 416	1	Tipptastenplatte
51	274 447	7	Tipptaster
D 512	271 099	4	Diode US 1035
D 513	271 099	4	Diode US 1035
D 514	271 099	4	Diode US 1035
D 515	271 099	4	Diode US 1035
LD 501	273 786	1	LED GL-9NG 24
LD 502	274 417	1	LED GL-9SPR 24
52	274 418	1	LED-Anzeige
IC 701	274 421	1	IC TA 7332 P
IC 702	274 422	1	IC MSL 9350 R
LD 301	273 786	4	LED GL-9NG 24
LD 302	273 786	4	LED GL-9NG 24
LD 303	273 786	4	LED GL-9NG 24
LD 304	273 786	4	LED GL-9NG 24
LD 700	274 419	1	LED SD 101 A
Q 701	274 420	2	2 SC 1684 S
Q 702	274 420	2	2 SC 1684 S
Q 703	271 118	4	2 SA 1015-GR
Q 704	271 118	4	2 SA 1015-GR
Q 705	271 118	4	2 SA 1015-GR
Q 706	271 118	4	2 SA 1015-GR
RA 701	274 423	1	Netzwerk 8x120 Ω
55	274 424	1	Controlplatte
CF 501	270 182	1	Ceramic-Filter
D 501	264 089	1	DZ HZ 15-3
D 502	271 098	1	SR 15-2
D 503	264 086	8	DD MA 150
D 504	264 086	8	DD MA 150
D 505	264 086	8	DD MA 150
D 506	264 086	8	DD MA 150
D 507	264 086	8	DD MA 150
D 507	271 117	1	HZ 6A-1L
D 508	264 086	8	DD MA 150
D 509	264 086	8	DD MA 150
D 510	264 086	8	DD MA 150
D 511	264 086	8	DD MA 150
D 518	274 425	1	ER 2C 03 DK 121
IC 501	270 180	1	IC TC 4069 UBP
IC 502	271 068	1	Mikro-Computer
IC 503	270 184	1	IC SN 74 LS 174
IC 504	271 143	1	IC MB 840 71 BN
IC 505	271 105	1	IC TD 62 104 P
IC 506	270 180	2	IC TC 4069 UBP
IC 507	271 075	1	IC NJM 78 MO 5A
Q 501	269 488	1	2 SD 549
Q 502	247 647	6	2 SC 1815 GR
Q 503	247 647	6	2 SC 1815 GR

Pos.	Art.-Nr.	Stck	Bezeichnung
Q 504	247 647	6	2 SC 1815 GR
Q 505	247 647	6	2 SC 1815 GR
Q 506	268 329	2	2 SC 2120 Y
Q 507	268 329	2	2 SC 2120 Y
Q 508	268 332	4	2 SA 950 Y
Q 509	268 332	4	2 SA 950 Y
Q 510	268 332	4	2 SA 950 Y
Q 511	268 332	4	2 SA 950 Y
Q 512	247 647	6	2 SC 1815 GR
Q 514	247 647	6	2 SC 1815 GR
Q 515	271 118	2	2 SA 1015 GR
Q 516	271 118	2	2 SA 1015 GR
RA 501	274 426	1	Netzwerk 47 kΩ
RA 502	274 427	1	Netzwerk 3,3 kΩ
RA 503	274 428	1	Netzwerk 10 kΩ
58	274 717	1	Netzplatte unbestückt
59	271 615	1	G-Schmelzeinsatz T 160 mA
61	232 995	1	Netzkabel USA
61	243 750	1	Netzkabel Europa
65	274 429	1	Buchsenplatte
66	274 430	1	Buchse
IC 601	260 189	2	IC TBB 1458
IC 603	260 189	2	IC TBB 1458
Q 601	274 431	1	2 SC 2878 A
Q 602	271 130	2	2 SC 2634 NC-T
Q 603	265 578	1	2 SA 564
VR 601	270 193	2	5 kΩ
70	274 432	1	Grundplatte
71	271 623	1	G-Schmelzeinsatz T 400 mA
72	271 810	1	G-Schmelzeinsatz T 1A
D 301	265 534	2	WO 2
D 302	265 534	2	WO 2
D 303	270 189	1	HZ 22-2L
D 304	270 137	1	HZ 15-1
D 305	264 086	6	MA 150
D 306	264 086	6	MA 150
D 307	264 086	6	MA 150
D 308	264 086	6	MA 150
D 309	264 086	6	MA 150
D 310	264 086	6	MA 150
D 311	263 036	1	SR 1-K-2
IC 101	274 438	2	IC NE 654 P
IC 102	274 439	2	IC NE 652 P
IC 103	260 189	1	IC TBB 1458
IC 301	274 436	2	IC TD 62504 P
IC 302	274 436	2	IC TD 62504 P
IC 303	261 872	1	IC MC 14001 BC
IC 304	274 437	1	IC TA 75559 P
J 101	272 949	1	Buchse
J 102	274 443	1	Buchse
L 101	273 423	2	Spule 2,2 mH
L 102	273 776	2	Spule
MX 101	274 441	2	MPX-Filter
Q 101	271 130	8	2 SC 2634 NC-T
Q 102	271 130	8	2 SC 2634 NC-T
Q 103	274 420	6	2 SC 1684 S
Q 104	274 420	6	2 SC 1684 S
Q 105	271 130	8	2 SC 2634 NC-T
Q 106	271 130	8	2 SC 2634 NC-T
Q 107	274 431	4	2 SC 2878 A
Q 108	274 431	4	2 SC 2878 A
Q 301	269 489	1	2 SD 837 R
Q 302	274 420	6	2 SC 1684 S
Q 303	269 487	1	2 SD 892 Q
Q 304	263 028	2	2 SD 592 NC-S
Q 305	263 028	2	2 SD 592 NC-S
Q 306	274 420	6	2 SC 1684 S
Q 307	270 191	8	2 SC 1318 S
Q 308	274 420	6	2 SC 1684 S
R 303	274 433	2	Sicherung 4,7 Ω
R 319	274 433	2	Sicherung 4,7 Ω
S 1	274 442	1	Magnet-Schalter (Record/Play)
T 101	268 338	2	Spule
T 301	274 440	1	Transformerspule
VR 101	263 041	2	Einstellregler 20 kΩ
VR 102	274 444	1	Volume-Steller 5 kΩ
VR 103	270 141	2	Steller 10 kΩ
VR 301	270 142	2	Steller 50 kΩ
VR 302	270 142	2	Steller 50 kΩ
75	268 315	4	Gerätefuß
76	210 480	4	Schraube M 3x6

Explosionszeichnung 2
Exploded view 2
Vue explosée 2



Ersatzteile · Replacement parts · Pièces détachée · C 826

Pos.	Art.-Nr.	Stck	Bezeichnung
77	274 445	1	LED-Einheit
78	273 786	2	LED GL-9NG 24
79	274 446	1	Dolby-Schalter (S2-3)
100	263 059	1	Löschknopf
101	274 450	1	Aufnahme-/Wiedergabeknopf
102	270 448	1	Kopfträger
103	269 279	1	Druckfeder
104	270 511	1	Haltebügel
105	209 353	1	Kugel 2,0
106	269 470	4	Ring
107	270 513	1	Führungsplatte
108	270 474	1	Zugfeder
109	270 475	1	Zugfeder
110	210 145	9	Scheibe 2,3
111	270 458	1	Kopfträgerplatte
112	270 457	1	Playarm
113	274 451	1	Schenkelfeder
114	269 426	1	Cassettenführung
115	270 514	1	Haltefeder
119	269 468	1	Scheibe 3,1×5,4×0,13
120	271 031	1	Andruckrolle
121	269 552	1	Blattfeder
122	274 452	1	Cassettenhalteplatte
123	270 476	1	Druckfeder
124	270 487	1	Bremsarm
125	269 424	1	Abdeckkappe
126	274 453	1	Mitnehmer links
127	274 454	1	Mitnehmer rechts
128	271 033	1	Scheibe 2,2/5,5/0,13

Pos.	Art.-Nr.	Stck	Bezeichnung
129	269 473	1	Distanzrolle
130	274 455	1	Druckfeder
133	274 456	1	Druckfeder
134	274 457	1	Zugmagnet
135	274 458	1	Schenkelfeder
136	270 445	1	Kupplung
137	271 037	1	Riemensatz
138	270 509	1	Motorbrücke
140	271 039	1	Motor mit Antriebsrolle
142	269 447	1	Scheibe
143	270 470	1	Zugfeder
144	270 488	1	Bremsauslöseplatte
145	270 491	1	Auslösehebel
146	270 492	1	Betätigungshebel
147	270 489	1	Antriebsrad
148	274 459	1	Schenkelfeder
149	270 486	1	RF-Hebel
150	270 485	1	Kurvenhebel
151	270 468	1	Zugfeder
152	270 490	1	Antriebsrad
155	271 044	1	Zwischenradset
156	271 045	1	Getriebe kpl.
157	270 480	1	Zugfeder
158	271 041	1	Motor mit Antriebsrolle
160	271 047	1	Schwungscheibe
163	271 051	1	Motorbefestigung
164	270 494	1	Lager
165	270 471	1	Druckfeder
	270 740	1	Bedienungsanleitung
	269 013	1	Verpackung

Änderungen vorbehalten!
Alterations reserved!
Sous réserve de modifications!

AW-Kopfjustage
Record/Playback head
Tête d'enregistrement

